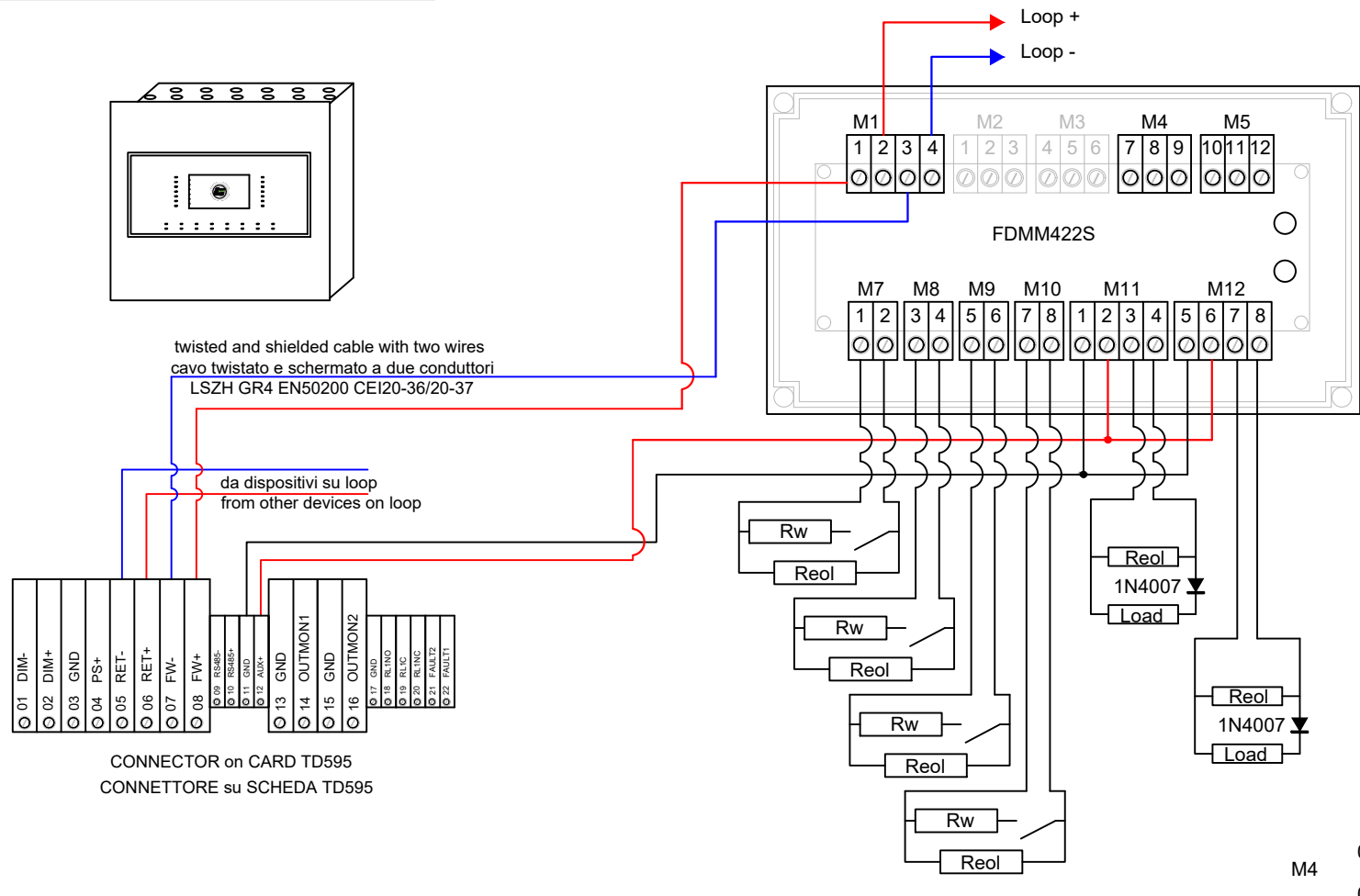


# 4 INPUT 2 OUTPUT 2 OUTPUT MONITORED MODULE CONNECTION CABLAGGIO MODULO 4 INGRESSI - 2 USCITE - 2 USCITE SUPERVISIONATE

- IT
- collegare la schermatura a terra in un solo punto (in centrale)
  - la schermatura deve essere continua su tutto il cavo
  - i conduttori devono essere isolati dalla schermatura
- EN
- connect the shielding to the ground at one point only (at the control panel)
  - the shielding must be continuous on the entire cable
  - the conductors must be isolated from the shielding

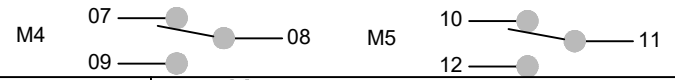


**FIRE - Power supply lines**  
 Power cable type: 24 Vdc shielded  
 Power supply cable chart: 27,6 Vcc  
 Maximum voltage drop: 4 Vcc  
 with 1A current  
 - 1 mmq (34 ohm/Km) Max lenght: 117,6 Mt  
 - 1,5 mmq (22,5 ohm/Km) Max lenght: 177,7 Mt  
 - 2,5 mmq (14 ohm/Km) Max lenght: 285,7 Mt

**FIRE - Linee di alimentazione**  
 Linea alimentazione tipo: 24 Vdc schermato  
 Tabella per cavo alimentazione: 27,6 Vcc  
 Massima caduta di tensione consentita: 4 Vcc  
 Con una corrente di 1A  
 - 1 mmq (34 ohm/Km) Dist Max: 117,6 Mt  
 - 1,5 mmq (22,5 ohm/Km) Dist Max: 177,7 Mt  
 - 2,5 mmq (14 ohm/Km) Dist Max: 285,7 Mt

M1	1	LOOP IN +
	2	LOOP OUT +
	3	LOOP IN -
	4	LOOP OUT -
M2	1	NOT USED
	2	NOT USED
	3	NOT USED
M3	4	NOT USED
	5	NOT USED
	6	NOT USED
M4	7	NC
	8	C
	9	NO
M5	10	NC
	11	C
	12	NO

M7	1	INPUT1 -
	2	INPUT1 +
M8	3	INPUT2 -
	4	INPUT2 +
M9	5	INPUT3 -
	6	INPUT3 +
M10	7	INPUT4 -
	8	INPUT4 +
M11	1	EXT 1 -
	2	EXT 1 +
	3	OUTPUT 1 -
	4	OUTPUT 1 +
M12	5	EXT 2 -
	6	EXT 2 +
	7	OUTPUT 2 -
	8	OUTPUT 2 +



Distances with detectors, modules I/O or call points (max 240 for loop)  
 - 1250 mt. 2x0,5 mmq  
 - 1850 mt. 2x0,75 mmq  
 - 2500 mt. 2x1 mmq  
 - 3500 mt. 2x1,5 mmq  
 - 5000 mt. 2x2,5 mmq  
 For addressable sounder or wireless receivers the distance depends on the quantity of devices.

Distanze con sensori, moduli I/O o pulsanti (max 240 per loop)  
 - 1250 mt. 2x0,5 mmq  
 - 1850 mt. 2x0,75 mmq  
 - 2500 mt. 2x1 mmq  
 - 3500 mt. 2x1,5 mmq  
 - 5000 mt. 2x2,5 mmq  
 Per sirene indirizzate o ricevitori via radio la distanza viene dimensionata in funzione del numero di dispositivi.

MOD. MINIONE  
 mod. FDMM422S

20132 MILANO - Via Giulietti, 8  
 Tel. +39 02-2592795 +39 02-27201352 Fax +39 02-2593704

N°009\_at FAMILY: FIRE SYSTEM TYPE: ADDRESSABLE WALL MODULE